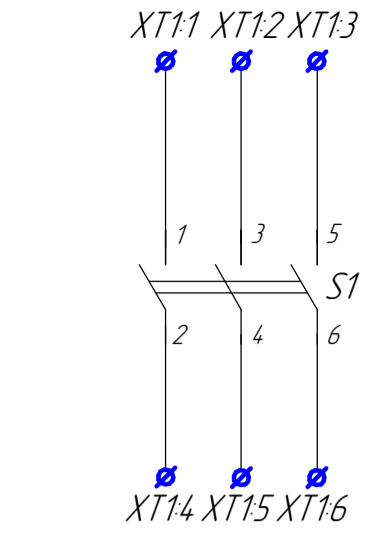
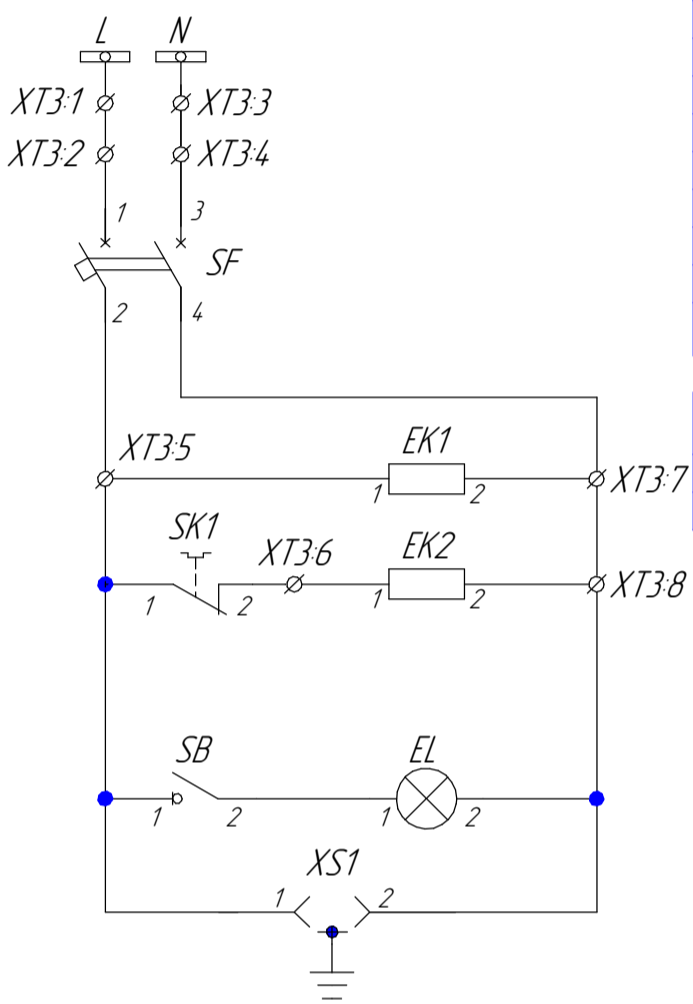


XT1			
	1	XT1:1	S1:1
	2	XT1:2	S1:3
	3	XT1:3	S1:5
	4	XT1:4	S1:2
	5	XT1:5	S1:4
	6	XT1:6	S1:6
	7		
	8		
	9		
	10		
	11		
	12		
	13		
	14		



XT2			
	1		
	2		
	3		
	4		
	5		
	6		
	7		
	8		
	9		
	10		
	11		
	12		
	13		
	14		
	15		
	16		
	17		
	18		
	19		
	20		
	21		
	22		

XT3			
SF:1	XT3:1	1	
		2	
SF:3	XT3:3	3	
		4	
EK1:1	XT3:5	5	XT3:5 SB:1
EK2:1/EK3:1	XT3:6	6	XT3:6 SK1:2
EK1:2	XT3:7	7	XT3:7 SF:4
EK2:2/EK3:2	XT3:8	8	



Поз. обозначение	Наименование	Кол.	Примечание
EK1	Нагреватель конвекционный SNK-030-00 Silart	1	
EK2	Нагреватель конвекционный SNK-100-30 Silart	1	
EL	Светильник Oval 60sim-0201 белый	1	
S1	Выключатель врубной ВРА1-1-13600 УХ/12	1	
	присоединение переднее ТУ 34.24-024-00213703-97		
SB	Выключатель нагрузки ВН-32 1P 16 А ТДМ	1	
SF	Выключатель автоматический OptiDin BM63-2C10-УХ/13	1	
	№260597 ТУ 34.21-040-05758109-2009 КЭАЗ		
SK1	Термостат TBS-140 Silart	1	
XS1	Розетка РАр10-3-0П	1	
XT1	Клемма проходная SAKDU 4N №14.858000000 Weidmuller	13	XT1:1-XT1:13
XT1	Клемма измерительная WTL 6/1 STB RU №7820000028 Weidmuller	10	XT1:14-XT1:23
XT2	Клемма проходная SAKDU 4N №14.858000000 Weidmuller	20	XT2:1-XT2:20
XT2	Клемма измерительная WTL 6/1 STB RU №7820000028 Weidmuller	10	XT2:21-XT2:30
XT3	Клемма проходная SAKDU 4N №14.858000000 Weidmuller	8	XT3:1-XT3:8

Перв. примен. Справ. №

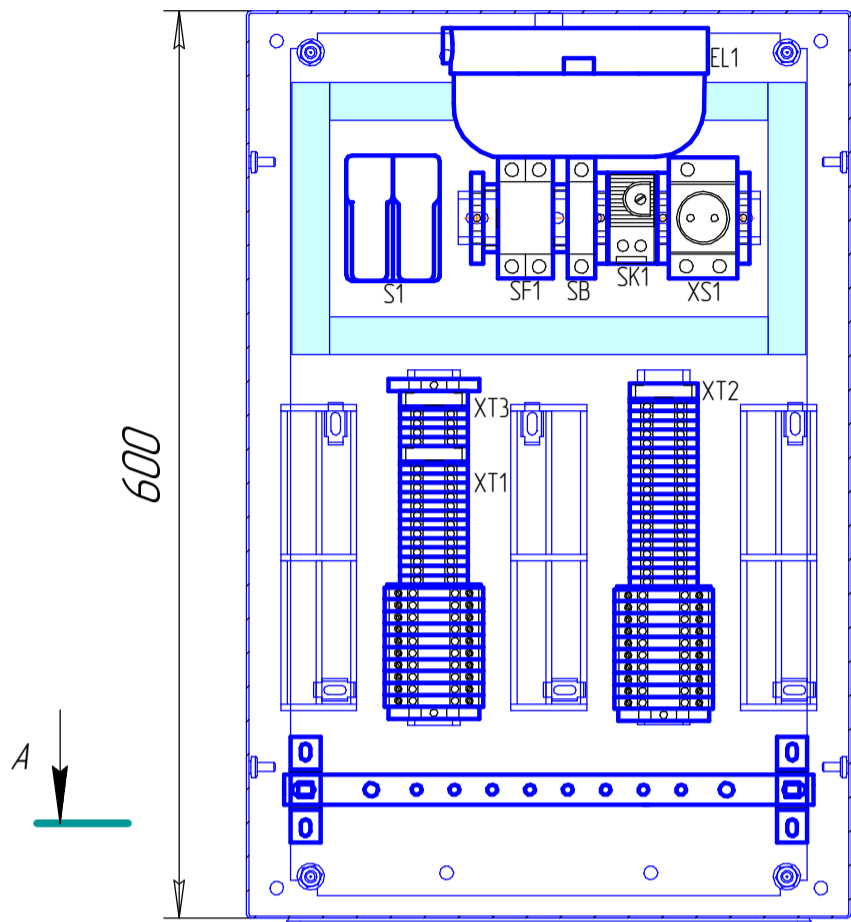
Подп. и дата Инв. № дубл. Инв. № инв. № Взам. инв. № Подп. и дата Инв. № подл.

ЭКРА.656453.110/35-15-1057 33			
②	Вадимов	28.09.2018	Шкаф зажимов ШЗВ-60 ШНЗ 24.11-0004 УХ/11 Схема электрическая принципиальная
①	Иванов	12.01.2018	
Изм.	Лист	№ докум.	Дата
Разраб.	Михайлов		07.12.2015
Пров.	Михайлов		07.12.2015
Т.контр.			
Зав. отд.	Лопатин		07.12.2015
Н.контр.	Макаров		07.12.2015
Утв.	Лопатин		07.12.2015

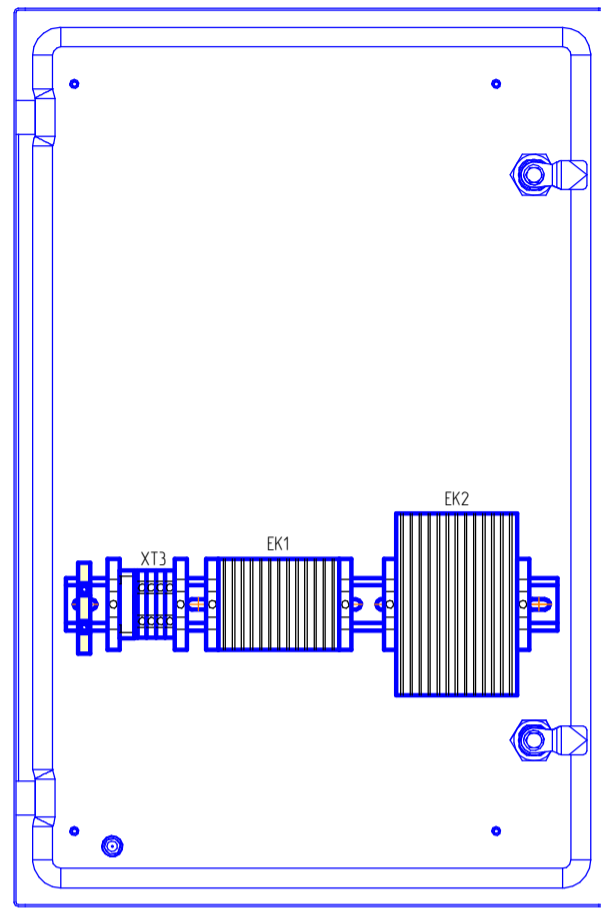
Лит.	Масса	Масштаб
А	-	
Лист	Листов	
1	1	

ООО НПП "ЭКРА"
типовой

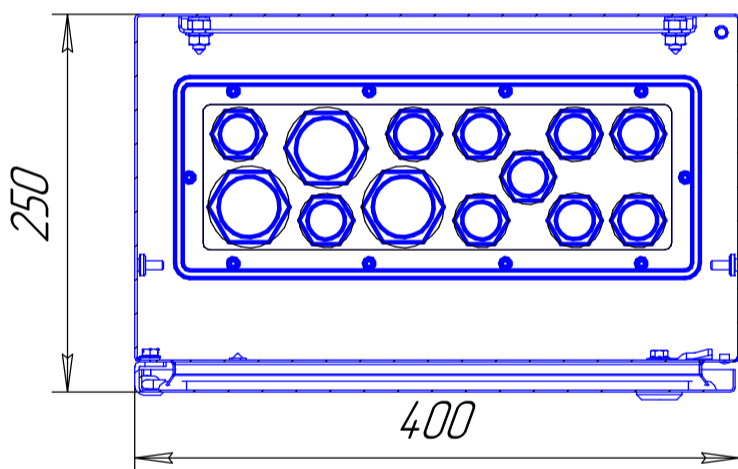
Вид спереди.
Дверь условно не показана



Дверь.
Вид с монтажной стороны



A-A



1. Для выполнения внешнего заземления в шкафу предусмотрен проводник сечением 16 мм² длиной 800 мм.
2. Возможны навесной и напольный способы установки корпусов (см. лист 2).
3. Подвод кабелей осуществляется снизу через гермовводы MG25 и MG40 (DEKraft). По желанию заказчика возможна замена на иные типы гермовводов.
4. Степень защиты: IP55 по ГОСТ 14254-2015.

Перв. примен.	
Справ. №	

Инд. № подл.	Подп. и дата
Взам. инв. №	Инд. № дубл.
Подп. и дата	

②	Вадимов	28.09.2018
①	Иванов	12.01.2018
Изм. Лист	№ докум.	Подп.
Разраб.	Михайлов	07.12.2015
Пров.	Михайлов	07.12.2015
Т.контр.		
Зав. отд.	Лопатин	07.12.2015
Н.контр.	Макаров	07.12.2015
Утв.	Лопатин	07.12.2015

ЭКРА.656453.110/35-15-1057 В0

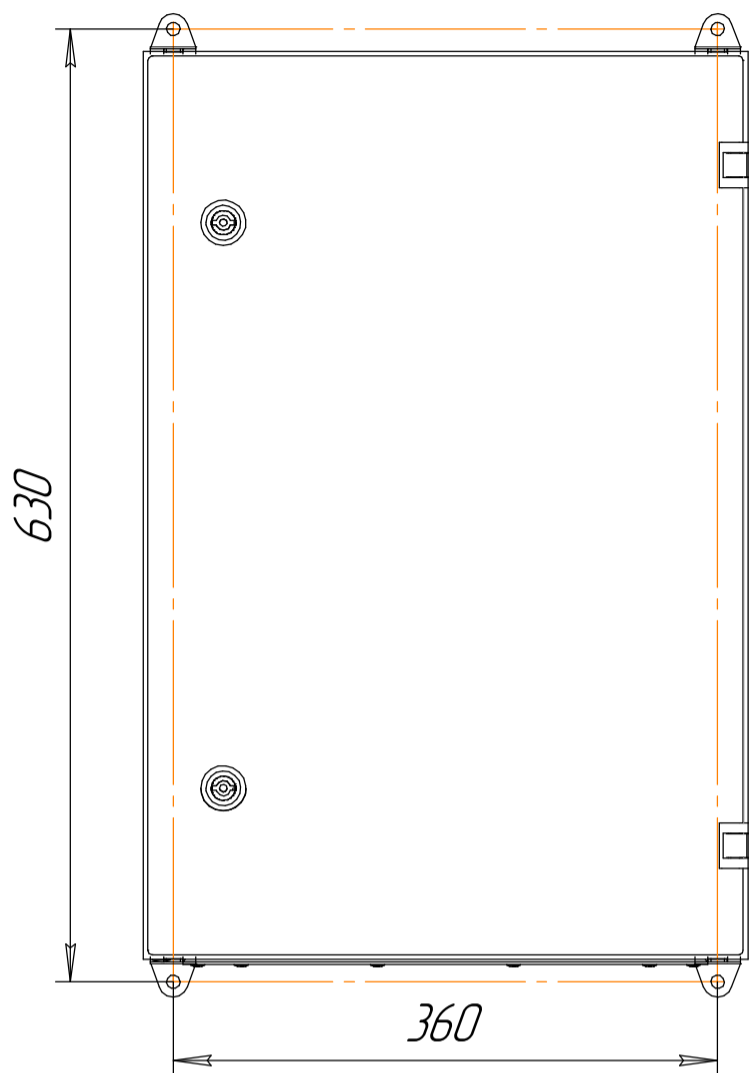
Шкаф зажимов ШЗВ-60
ШНЭ 2411-0004 УХ/11
Чертеж общего вида

Лит.	Масса	Масштаб
A	-	1:5
Лист 1	Листов 2	
ООО НПП "ЭКРА" типовой		

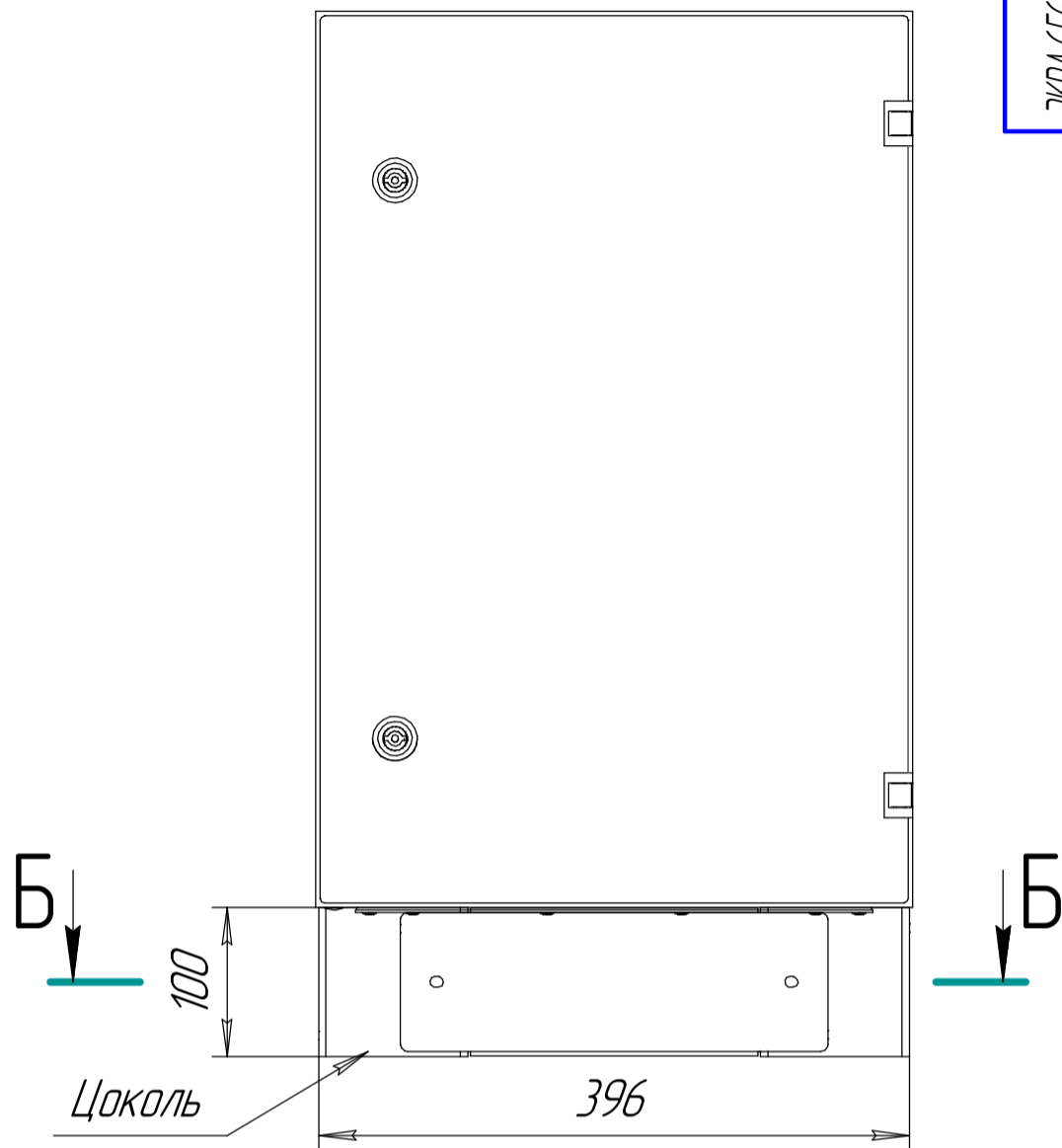
Способы установки корпусов

Навесное исполнение

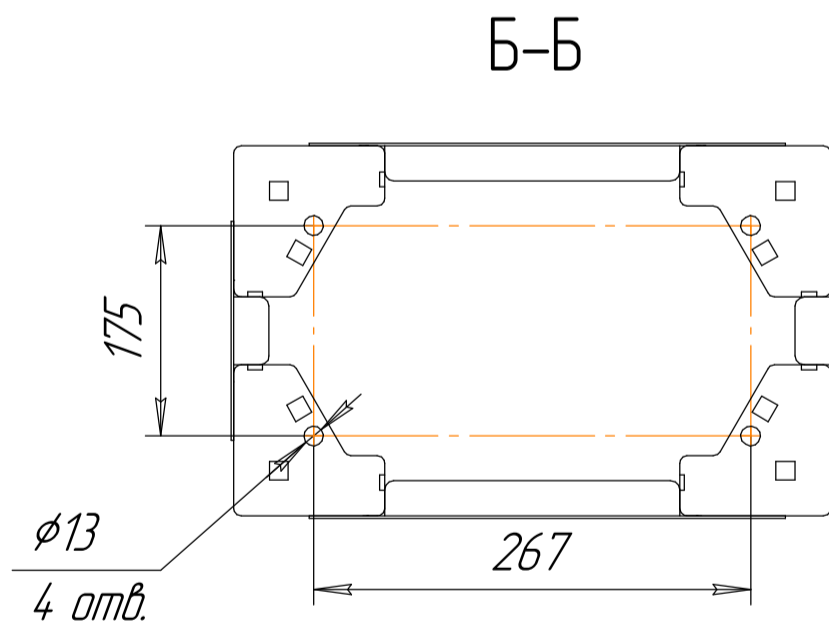
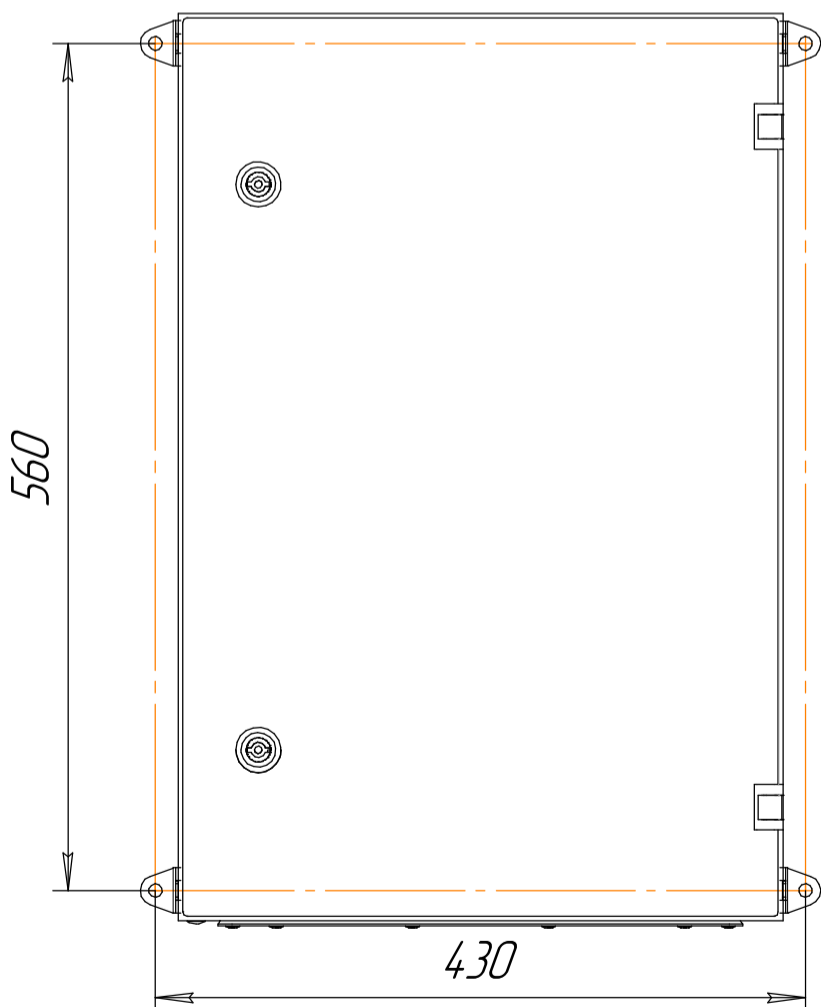
1 вариант



Напольное исполнение



2 вариант



Инд. № подл.	Подп. и дата
Взам. инв. №	Инд. № докл.
Подп. и дата	Подп. и дата

①		Иванов	12.01.2018
Изм.	Лист	№ докум.	Подп.

ЭКРА.656453.110/35-15-1057

ВО

Лист
2

Копировал

Формат А3

ЭКРА.656453.110/35-15-1057
ВО